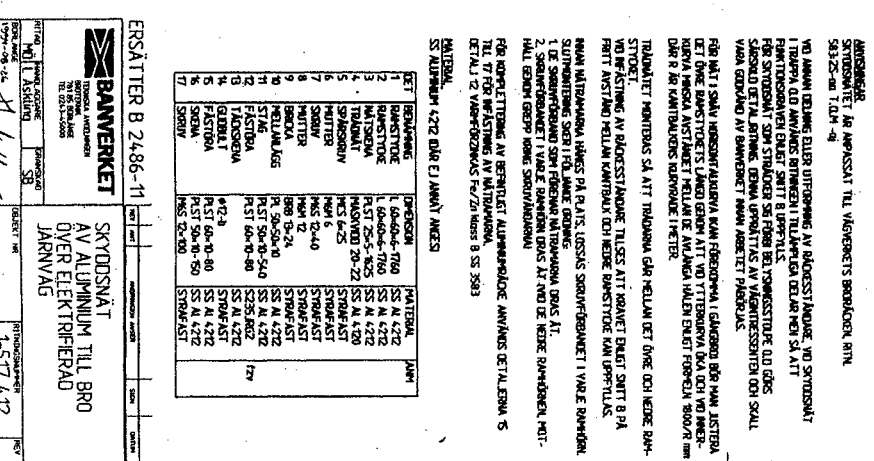
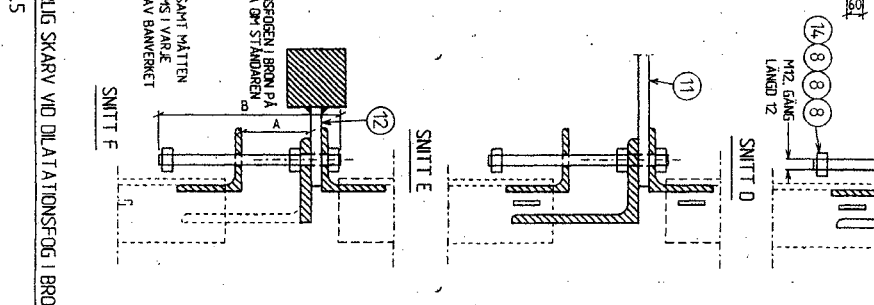
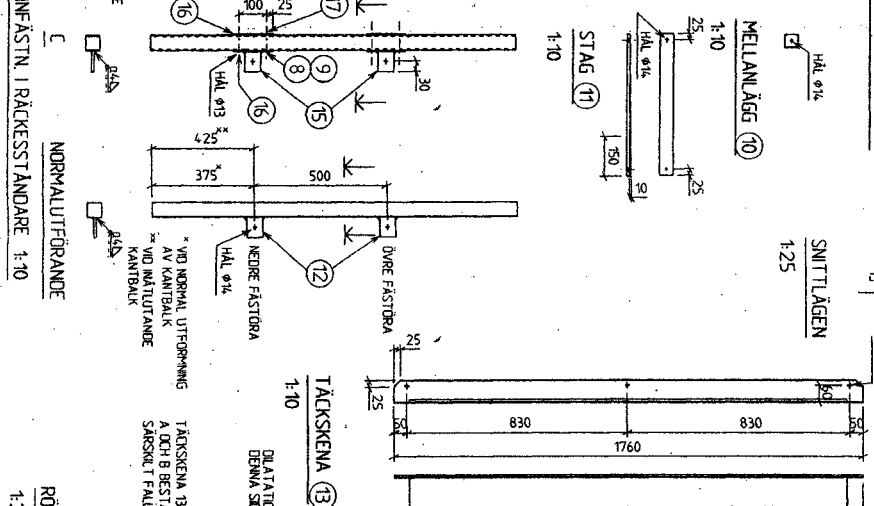
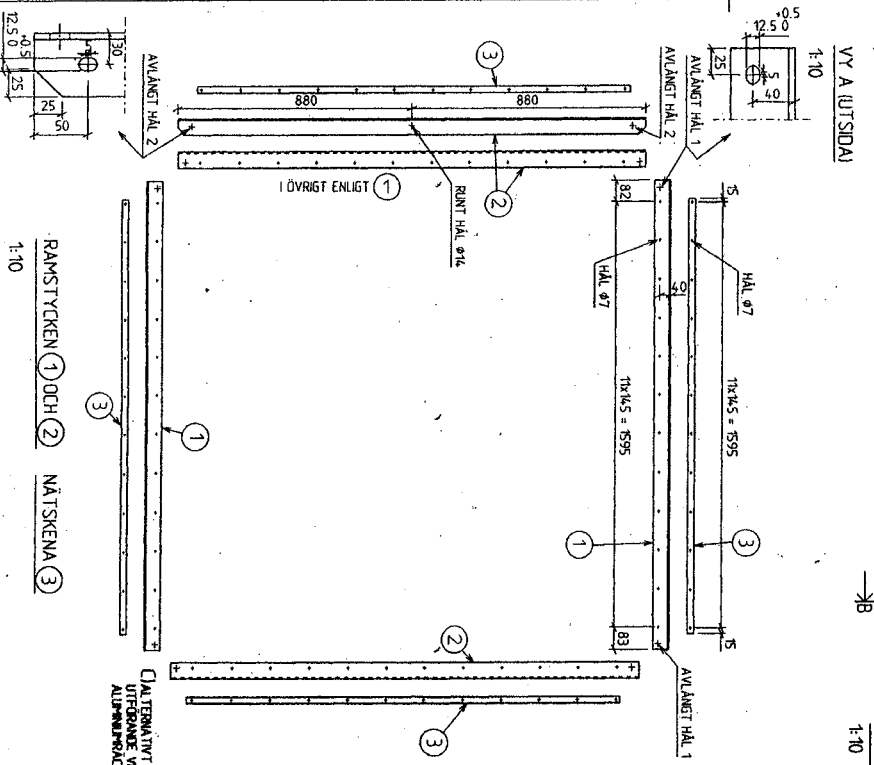
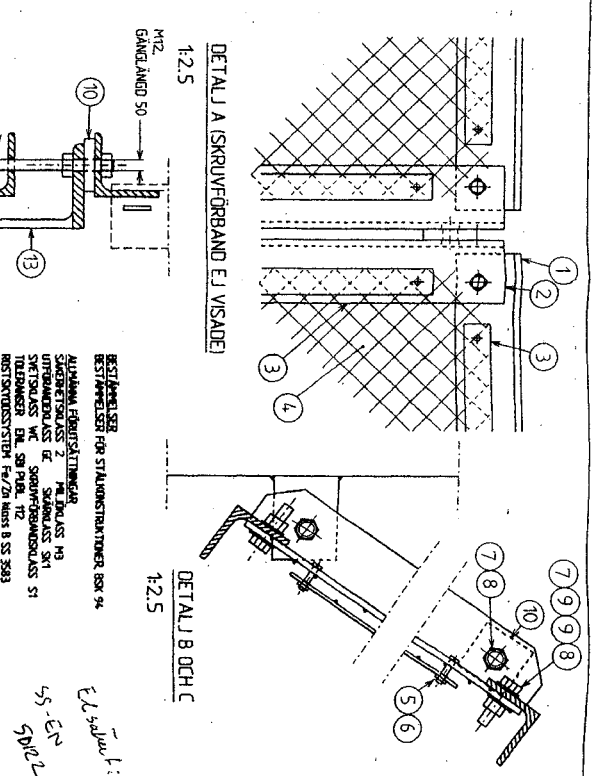
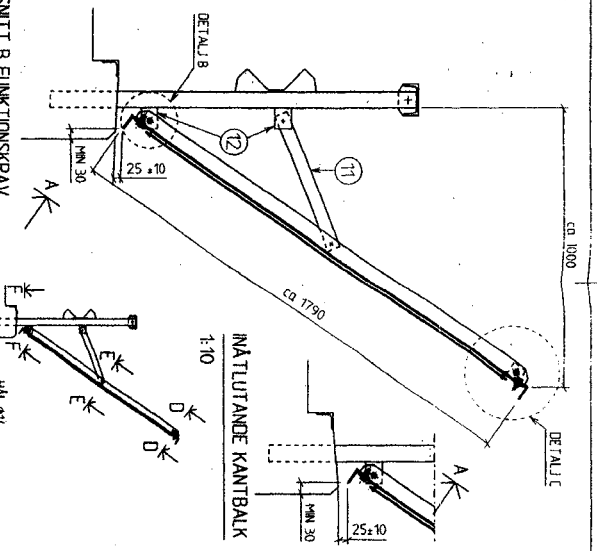
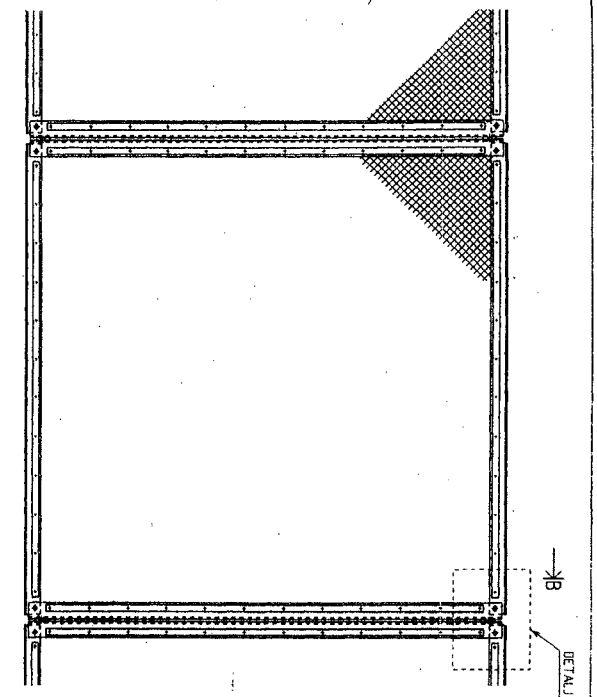


Översikt ritning av konstruktionens utseende. Alla dimensioner grundade av ritningen behövs enligt lag.  
BANKERKET



BESTÄMNINGAR  
BESTÄMNINGAR FÖR STÅLPROFILER: BSR 94  
ALUMINIUM FÖRSTÄLLNINGAR  
SÄGERETIKETTAR 2 PÅ DRUKS MÖ  
STÄLLNINGAR 2 PÅ DRUKS MÖ  
STÄLLNINGAR 2 PÅ DRUKS MÖ  
RISSTÄLLNINGAR Fv/20 MÖRST B SS 3083

ANMÄRKNINGAR  
STÄLLNINGAR FÖR ANVÄNDNING TILL VÄGGENS BRÖDROG, RITN  
SÄGERETIKETT 1:10-18  
VÄGGENS BRÖDROG OCH UTVECKLING AV RÄTTNINGEN  
I TRAPPAN OCH AVVÄNINGS RITNINGEN I TILLÄGGET BEHÖR HÄR SÄ ATT  
FÖRSTÄLLNINGAR OCH STÄLLNINGAR SÄ RIBBA BEVÄSSNINGSTORRE OCH ÖRRE  
SÄSKEDSUTGÅTT BEHÖR BEHÖR BEHÖR BEHÖR BEHÖR BEHÖR BEHÖR BEHÖR  
VÄR BEHÖR BEHÖR BEHÖR BEHÖR BEHÖR BEHÖR BEHÖR BEHÖR BEHÖR  
FÖR HÄTT I SÄSKEDSUTGÅTT BEHÖR BEHÖR BEHÖR BEHÖR BEHÖR BEHÖR  
DET ÖRRE RÄTTNINGEN SÄSKEDSUTGÅTT BEHÖR BEHÖR BEHÖR BEHÖR  
MÖRRA BEHÖR BEHÖR BEHÖR BEHÖR BEHÖR BEHÖR BEHÖR BEHÖR  
ÖRRE RÄTTNINGEN SÄSKEDSUTGÅTT BEHÖR BEHÖR BEHÖR BEHÖR  
FÖR HÄTT I SÄSKEDSUTGÅTT BEHÖR BEHÖR BEHÖR BEHÖR BEHÖR

BEHÖR	BEHÖR	BEHÖR	BEHÖR
1	SS N 4212	SS N 4212	SS N 4212
2	SS N 4212	SS N 4212	SS N 4212
3	SS N 4212	SS N 4212	SS N 4212
4	SS N 4212	SS N 4212	SS N 4212
5	SS N 4212	SS N 4212	SS N 4212
6	SS N 4212	SS N 4212	SS N 4212
7	SS N 4212	SS N 4212	SS N 4212
8	SS N 4212	SS N 4212	SS N 4212
9	SS N 4212	SS N 4212	SS N 4212
10	SS N 4212	SS N 4212	SS N 4212
11	SS N 4212	SS N 4212	SS N 4212
12	SS N 4212	SS N 4212	SS N 4212
13	SS N 4212	SS N 4212	SS N 4212
14	SS N 4212	SS N 4212	SS N 4212
15	SS N 4212	SS N 4212	SS N 4212
16	SS N 4212	SS N 4212	SS N 4212
17	SS N 4212	SS N 4212	SS N 4212

ERSÄTTARE B 2486-11

**BANKERKET**

SKYDDSNÄT  
AV ALUMINIUM TILL BRÖ  
ÖVER ELEKTRIFERAD  
JÄRNVÄG

1-517 412